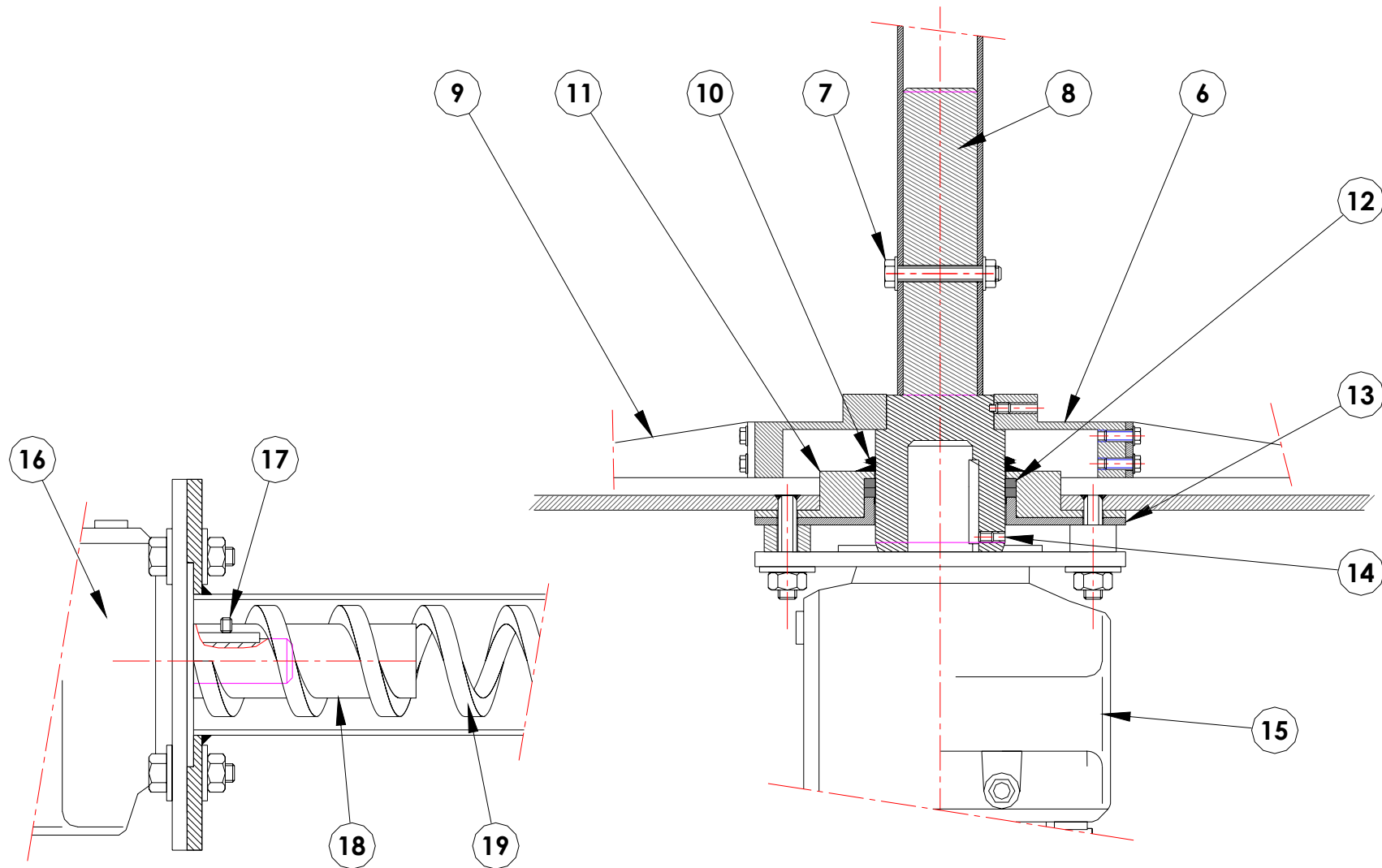


ZFP 500 / DDM

13 E 451 1/3





25	1	2	Conducto flexible (opcional)	PVC
24	1	2	Detector antiapelmazamiento	Policarbonato
23	2	4	Collarín rápido	Acero zincado blanco
22b	1	1 à 2	Boca de descarga tipo TE (alimentación directa a transportador)	S235JR
22a	1	1 à 2	Boca de descarga tipo GU (descarga por gravedad del producto)	S235JR
21	1 et +	2 et +	Tubo externo (según longitud dosificador)	Según tipo
20	1 et +	2 et +	Abrazadera de acoplamiento (según longitud dosificador)	Acero zincado blanco
19	1	2	Espira de dosificación	ST51 S7
18	1	2	Casquillo de acoplamiento	E335
17	1	2	Tornillo de fijación del casquillo de acoplamiento de la espira	Acero
16	1	2	Fuente motriz del dosificador	-
15	1	1	Fuente motriz del rompebóvedas	-
14	1	1	Tornillo de fijación del eje de la turbina	Acero
13	1	1	Prensaestopa	E335
12	2	2	Empaquetadura	PTFE
11	1	1	Brida del prensaestopa	E335
10	1	1	Junta Springer	Caucho
9	1 ou 2	1 ou 2	Brazo rígido	S235JR
8	1	1	Eje del rompebóvedas	42CrMo4
7	1	1	Tornillo de acoplamiento de la turbina	Acero zincado blanco
6	1	1	Cubo inferior	AS 5 U3
5	1 juego	1 juego	Cubo (opcional)	AS 5 U3
4	1 juego	1 juego	Alabe flexible (opcional)	XC 75
3	1	1	Eje de la turbina (opcional)	TU 37 b
2	1	1	Placa de fondo con boca de admisión	S235JR
1	1	1	Tolva (opcional)	S235JR
Rep:	Cantidad Con 1 dosificador	Cantidad Con 2 dosificadores	Denominación	Material

