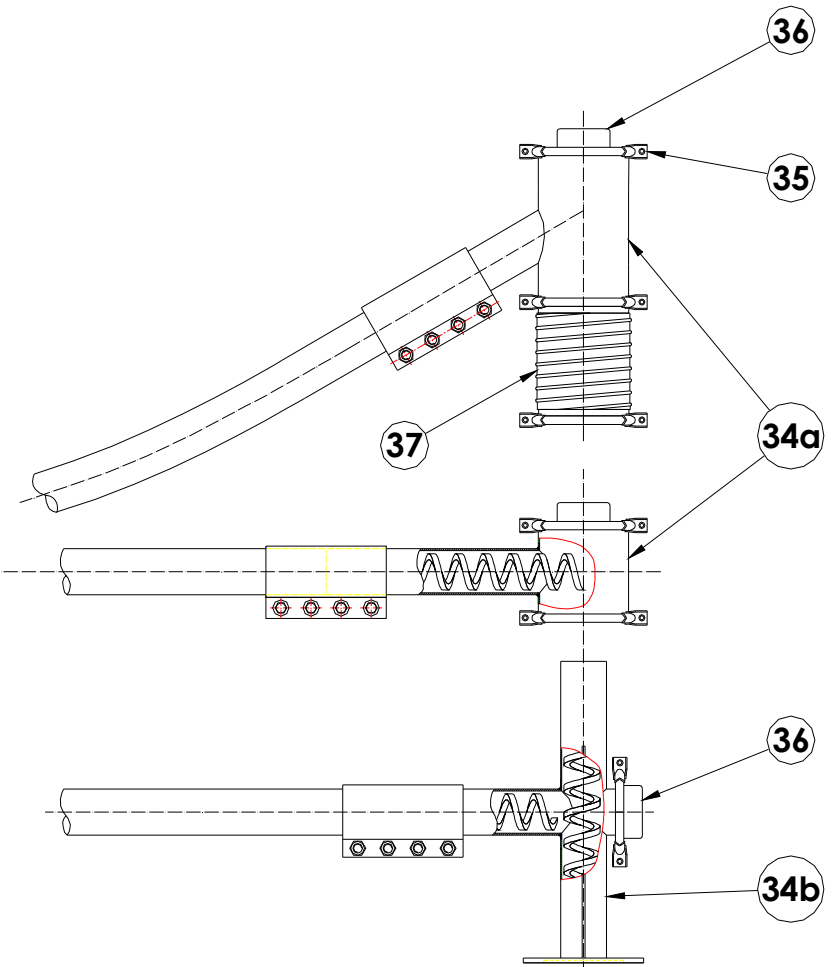
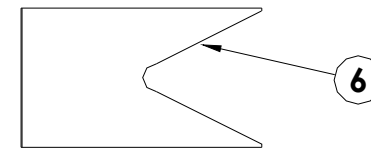
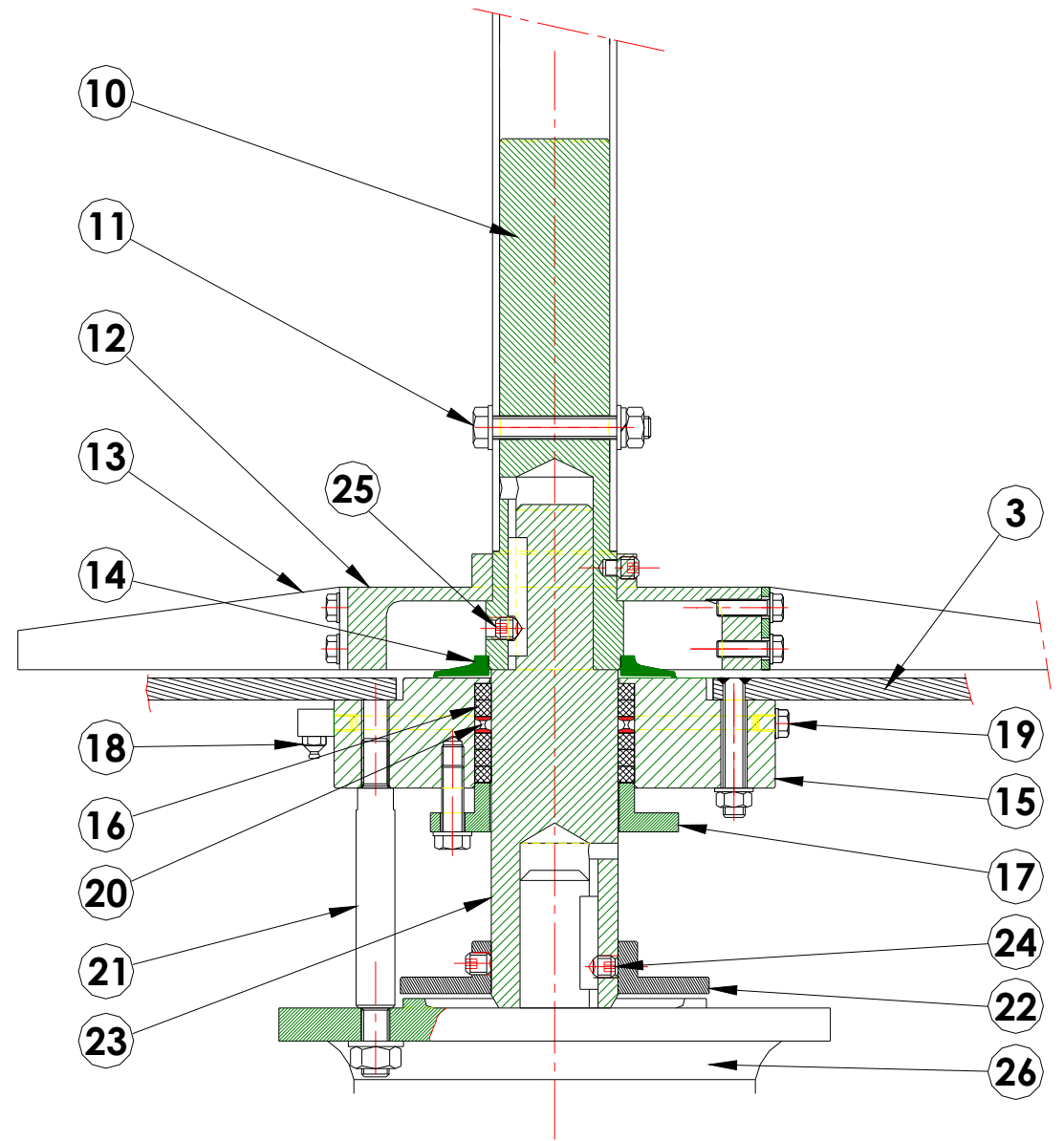
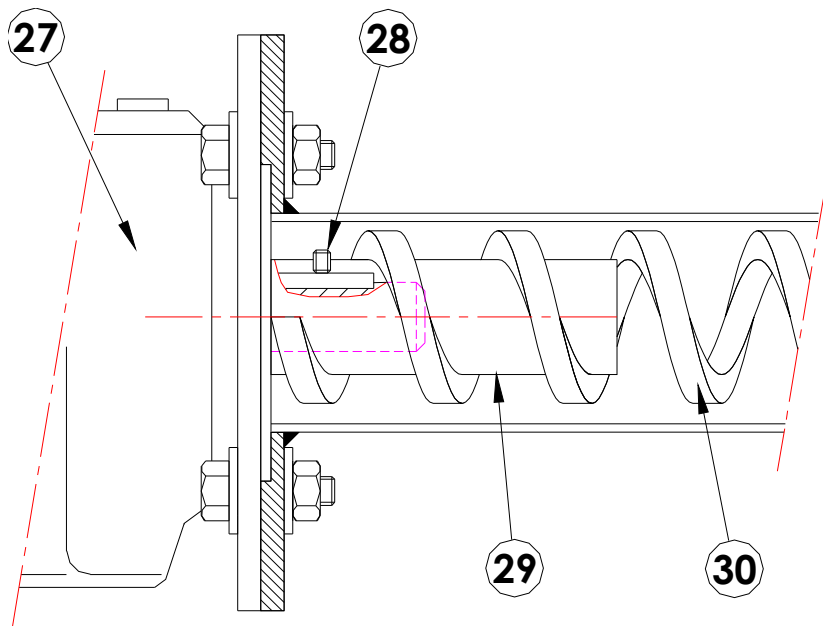


**ZCD 400 / DDM**



**13 E 451**





37	1	2	Conducto flexible (opcional)	PVC flexible
36	1	2	Seguridad anti apelmazamiento	Polycarbonato
35	1 à 3	2 à 6	Collarín rápido	Acero zincado blanco
34b	0 à 1	0 à 2	Boca de descarga tipo TE (admisión directa de transportador)	Acero S 235
34a	0 à 1	0 à 2	Boca de descarga tipo GU (descarga gravitatoria del producto)	Acero S 235
33	1	2	Tubo externo	Según tipo dosif.
32	1 à 2	1 à 4	Collarín de fijación del tubo externo	Acero zincado blanco
31	1	2	Admisión del dosificador	Acero S 235
30	1	2	Espira de dosificación	ST51 S7
29	1	2	Casquillo de acoplamiento de la espira	Acero A 50
28	1	2	Tornillo de fijación del casquillo de la espira	Acero carbono
27	1	2	Fuente motriz del dosificador	-
26	1	1	Fuente motriz del rompebóvedas	-
25	1	1	Tornillo de fijación del eje del rompebóvedas	Acero carbono
24	1	1	Tornillo de fijación del eje del prensa estopa	Acero carbono
23	1	1	Eje del prensa estopa	Acero 42 CD 4
22	1	1	Deflector	AS 5 U3
21	4	4	Columna de fijación	Acero 38 CD 4
20	1	1	Anillo de engrase	Latón
19	1	1	Tornillo de purga	Acero zincado blanco
18	1	1	Engrasador	
17	1	1	Collarín prensa estopa	XC 38
16	5	5	Estopa	PTFE
15	1	1	Brida del prensa estopa	XC 38
14	1	1	Junta Springer	Caucho
13	1	1	Brazo rígido	Acero S 235
12	1	1	Cubo inferior	Acero A 50
11	1	1	Tornillo de acoplamiento de la turbina	Acero zincado blanco
10	1	1	Eje de rompebóvedas	Acero 38 CD 4
9	1 Juego	1 Juego	Cubo	AS 5 U3
8	1 Juego	1 Juego	Alabe flexible	XC 75
7	1	1	Eje de la turbina	TU 37 b
6	2	2	Placa de cierre	Fundición acero Z2 75
5	2	2	Cierres de estanqueidad	Acero S 235
4	1	1	Registro cuerpo rompebóvedas	Acero S 235
3	1	1	Cuerpo del rompebóvedas	Acero S 235
2	2	2	Semi brida	Acero S 235
1	1	1	Registro placas de cierre	Acero S 235

Ítem	Cant. 1 dosif.	Cant. 1 dosif.	Denominación	Material
------	----------------	----------------	--------------	----------



			<b>Nomenclatura plano 13 E 451</b>	Hoja: 3/3
--	--	--	------------------------------------	-----------